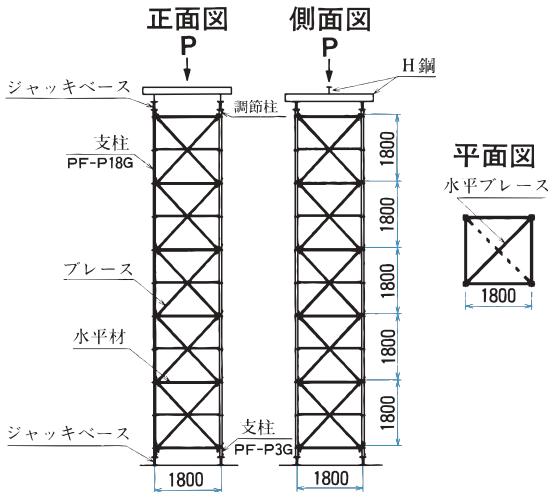


各部材の実大試験

試験方法

① 四角塔の実大試験

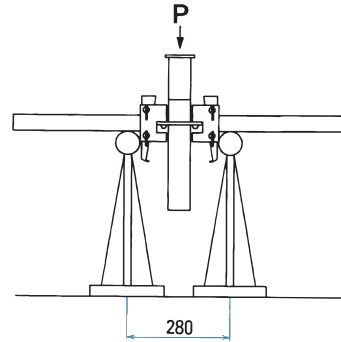
ブレース：PF-VX1818G使用



ブレースの種類（配置方法）により、許容荷重は変動します。

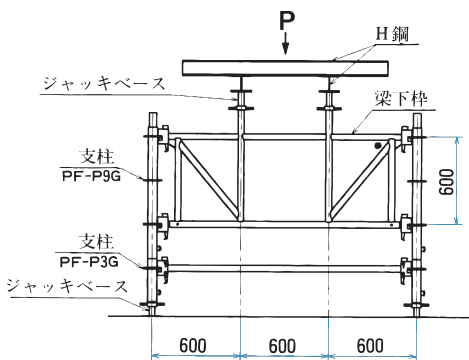
② クサビ接合部の曲げ試験

2枚取付試験



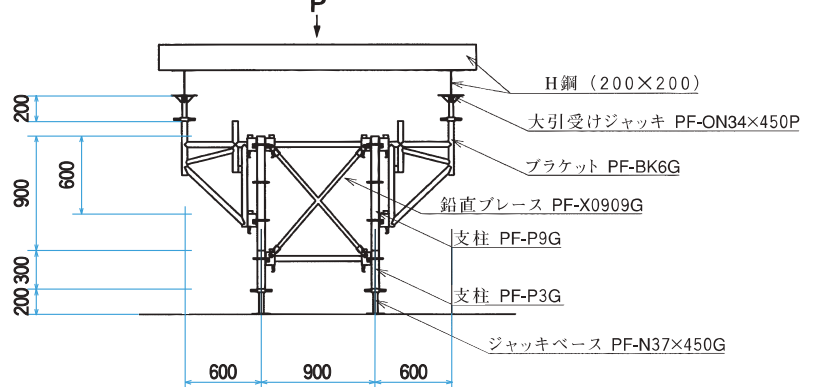
③ 梁下枠(型式：PF-H18G)

2枚取付試験



④ ブラケット(型式：PF-BK6G)

4枚取付試験



試験結果

①

許容荷重
80kN/1支柱当り

荷重 (t)	全体の縮み (mm)
0	0.0
5	3.3
10	5.5
15	7.3
20	9.1
25	10.8
30	12.5
35	14.1
40	15.7
45	17.3
50	18.9
55	20.5
60	22.1
65	23.7
70	25.4
最大荷重 (t)	77.8
(kN)	(763)

(96-283)

②

許容曲モーメント
90kN・cm/1ヶ所当り

試験 No.	1	2
最大荷重 (t)	3.10	2.74
(kN)	(30.4)	(26.8)

(94-94)

③

許容荷重
70kN/1枚当り

荷重 (t)	変位 (mm)	
	No.1	No.2
0	0.0	0.0
2	0.6	0.3
4	1.2	1.4
6	2.0	1.8
8	3.6	2.3
10	3.2	2.9
12	3.7	3.4
14	4.2	4.3
16	4.9	4.8
18	5.6	5.4
20	6.5	6.3
22	7.4	6.6
24	8.6	7.7
26	10.1	9.2
28	13.8	11.5
最大荷重 (t)	29.7	
(kN)	(291)	

④

許容荷重
17kN/1本当り

荷重 (kN)	変位 (mm)
0	0.0
20	3.8
40	6.0
60	8.0
80	9.9
100	12.3
120	15.5
最大荷重 (kN)	(139.2)

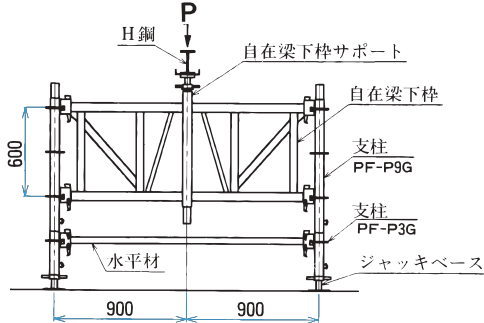
(03-58号)

※尚、変位の測定はシリンダの繰り出し量で測った。

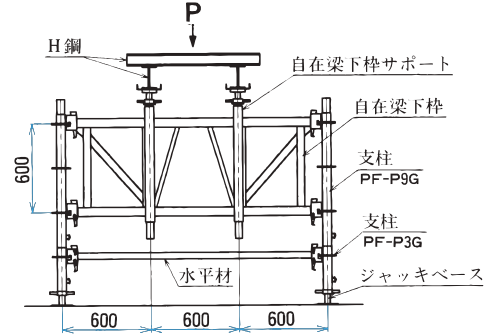
試験方法

⑤ 自在梁下枠(PF-HF18G)の強度試験

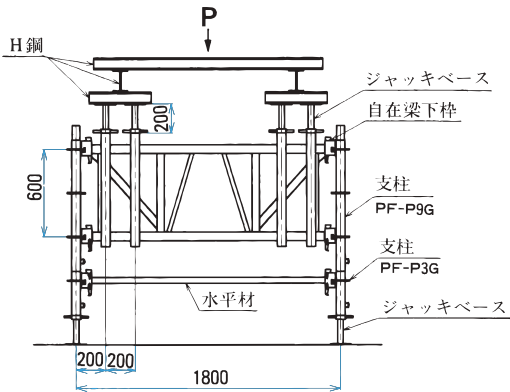
●試験 No. 1



●試験No. 2



⑥ 自在梁下枠(PF-HF18G)のせん断耐力試験



試験結果

⑤試験 No. 1

荷重 (kN)	変位 (mm)
0	0.0
10	4.7
20	5.5
30	6.3
40	7.1
50	7.9
60	8.5
70	9.4
80	10.0
90	10.7
100	11.6
110	12.4
120	13.3
130	14.4
140	15.7
150	17.4
160	19.7
最大荷重 (kN)	(168.4)

(03-58号)

試験 No. 2

荷重 (t)	変位 (mm)		荷重 (t)	変位 (mm)	
	No.1	No.2		No.1	No.2
0	0.0	0.0	17	10.5	9.5
1	0.6	0.0	18	11.4	10.1
2	1.3	0.8	19	12.0	10.8
3	1.9	1.5	20	12.9	11.6
4	2.3	2.1	21	12.7	12.4
5	3.2	2.8	22	13.8	13.4
6	3.8	3.3	23	14.9	14.5
7	4.1	3.9	24	16.4	15.9
8	4.7	4.4	25	18.2	17.4
9	5.3	5.0	26	20.2	19.3
10	6.0	5.6	27	22.6	21.6
11	6.6	6.1	28	25.0	—
12	7.3	6.7	29	27.7	—
13	7.8	7.2	30	31.5	—
14	8.6	7.7	最大荷重 (t)	30.82	
15	9.1	8.3	最大荷重 (kN)	(302)	
16	10.1	8.9			

⑥

荷重 (kN)	変位 (mm)
0	0.0
40	2.6
80	4.3
120	6.3
160	8.2
200	10.0
240	12.3
最大荷重 (kN)	(368.6)

(03-58号)

自在梁下枠

1枚当りの
許容せん断力 = 39 kN
許容曲モーメント = 18 kN・m

③自在梁下枠サポート許容荷重 30 kN/本